

Venus Skärgård 5 PE

Beskrivning:

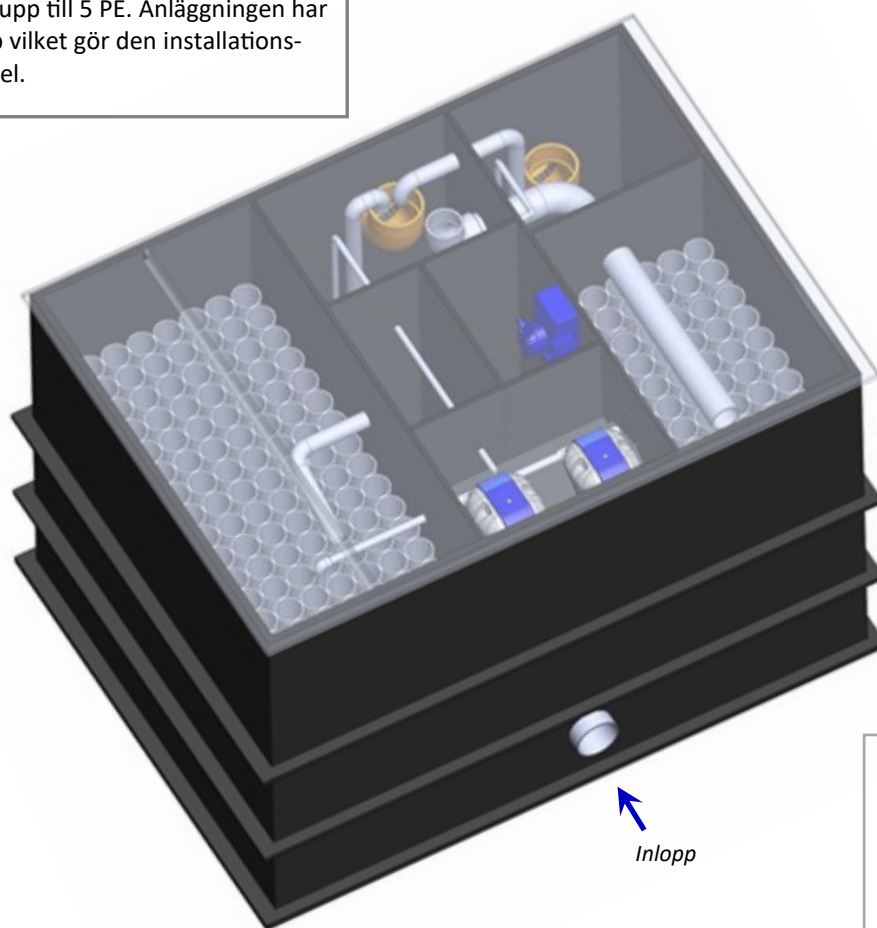
Biokube Venus Skärgård är en minireningsverk i sin rätta betydelse. Med bara ett grävdjupp på 1 meter gör anläggningen väldigt flexibel, robust och kompakt.



Biokube Venus Skärgård 5 PE

Hög kvalitet och flexibel

Biokube Venus Skärgård har samma utförande som vår storsäljare Biokube Venus 1850 och kan rena upp till 5 PE. Anläggningen har ett lågt inlopp vilket gör den installationsmässigt flexibel.



Inlopp



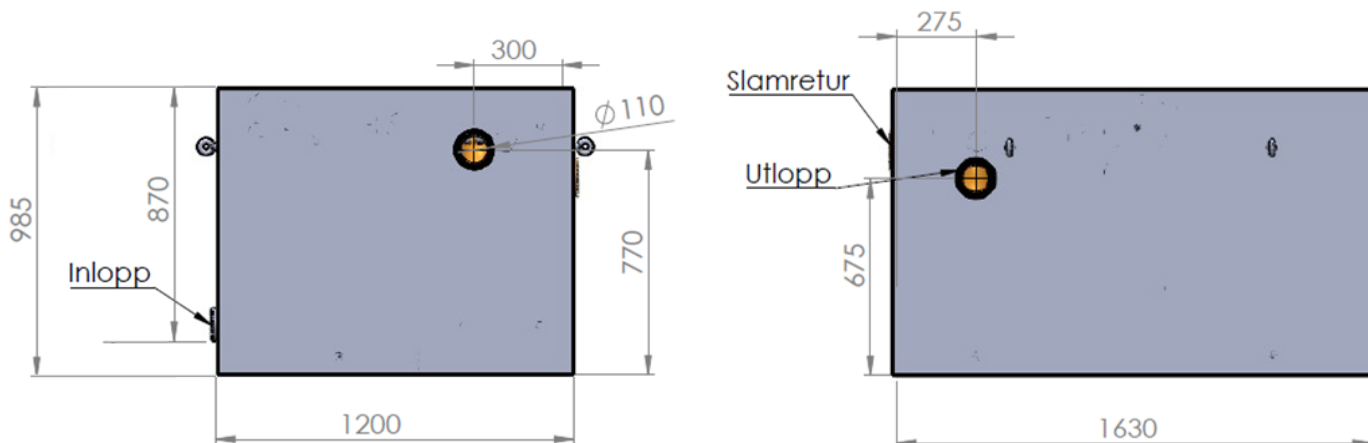
Lavenergianlæg
Kun 400 kWh/år

Beredd för Skärgårdsmiljö

Reningsverket är designad för skärgårdsmiljö där det kan vara svart eller omöjligt att gräva. Givetvis kan anläggningen grävas ner var som helst där det är problem med schakt och grävning. Anläggningen håller hög skyddsnivå och uppfyller alla svenska reningskrav. Reningsverket har fullgod isolering både på locket, sidorna och botten och kan därför placeras på marknivå.

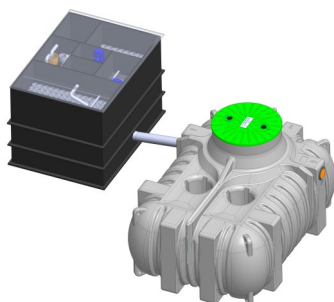
Venus Skärgård

Mått och produktspecifikation

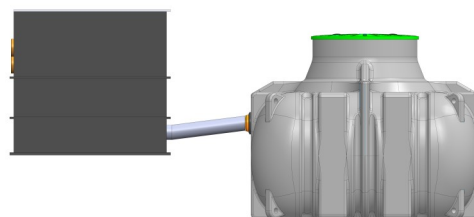


Produktspecifikationer

Inloppsdjup ner till (mm)	640
Utloppsdjup (mm)	200
Höjd (mm)	1.085
Längd (mm)	1.630
Djup (mm)	1.200
Indlopp / Utlopp dimensioner (mm)	110 / 110
Vikt (kg)	225
Strömförbrukning (kwh/år)	400
Förankringsäkrad för hög grundvatten	Ja
Kapacitet (L/dag)	750
Kapacitet PE	5 PE
Uppfyller alla svenska reningskrav	Ja



*Exempel över installerad nedgrävd
Biokube Venus Skärgård*



*Exempel över delvis installerad
Biokube Skärgård Venus*