

## Venus Kombi 5 PE

### Beskrivning:

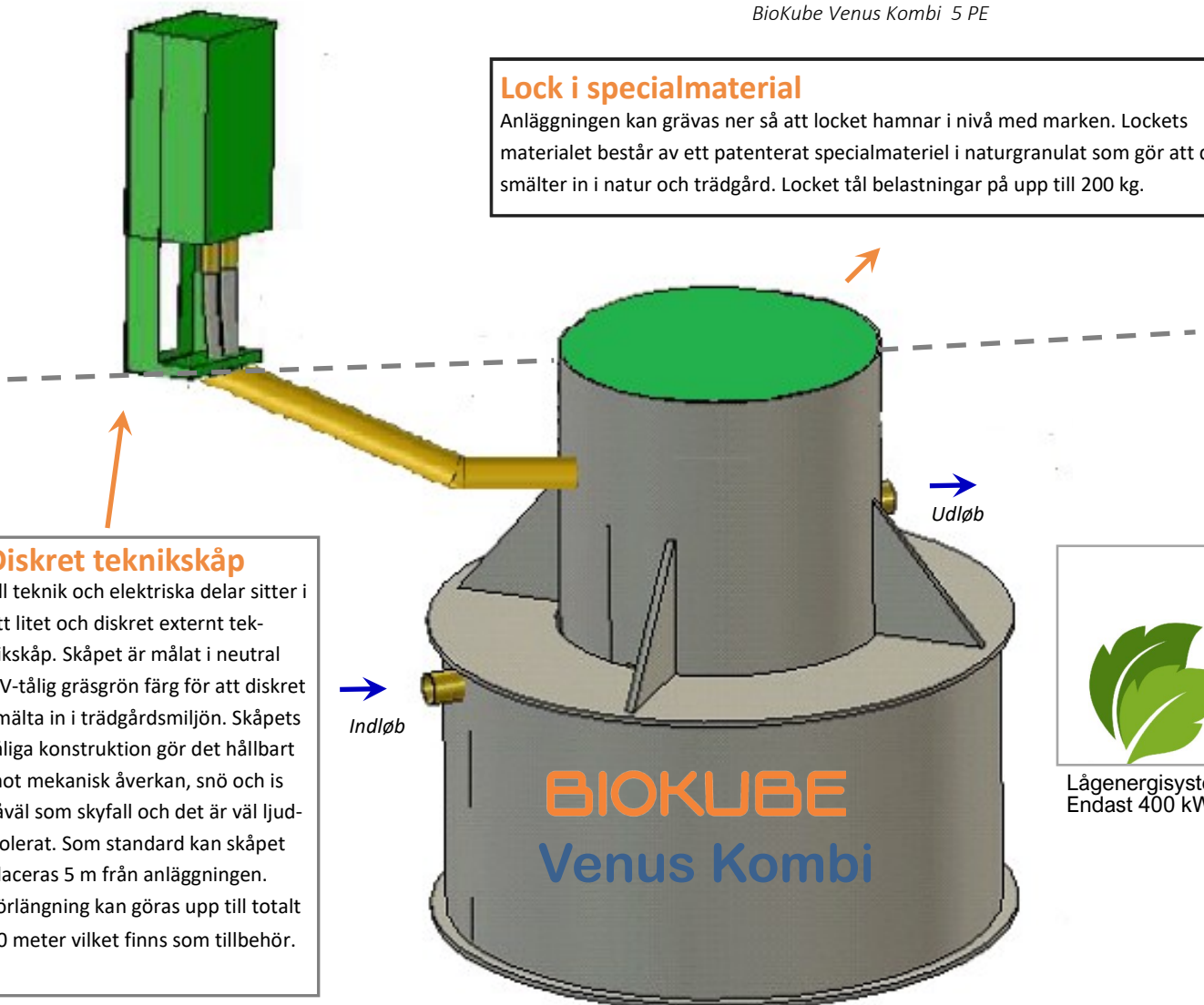
Venus Kombi är något så unikt som ett minireningsverk och en slamtank i samma enhet. Reningsverket sitter inuti slamtanken som är av 3-kammartyp och rymmer 2.3 m<sup>3</sup>. Styr och regler tekniken är monterad i ett separat teknikskåp vars rör och ledningar kan anslutas under mark, upp till 5 meter bort. Reningsverket kan förankringssäkras för att ej lyftas av högt grundvattnen. Anläggningen är testad och godkänd för 5 PE med reningskrav enligt Hög Skyddsnivå



BioKube Venus Kombi 5 PE

### Lock i specialmaterial

Anläggningen kan grävas ner så att locket hamnar i nivå med marken. Locket materialet består av ett patenterat specialmateriel i naturgranulat som gör att det smälter in i natur och trädgård. Locket tål belastningar på upp till 200 kg.



### Diskret teknikskåp

All teknik och elektriska delar sitter i ett litet och diskret externt teknikskåp. Skåpet är målat i neutral UV-tålig gräsgrön färg för att diskret smälta in i trädgårdsmiljön. Skåpets tåliga konstruktion gör det hållbart mot mekanisk åverkan, snö och is såväl som skyfall och det är väl ljudisolerat. Som standard kan skåpet placeras 5 m från anläggningen. Förlängning kan göras upp till totalt 10 meter vilket finns som tillbehör.



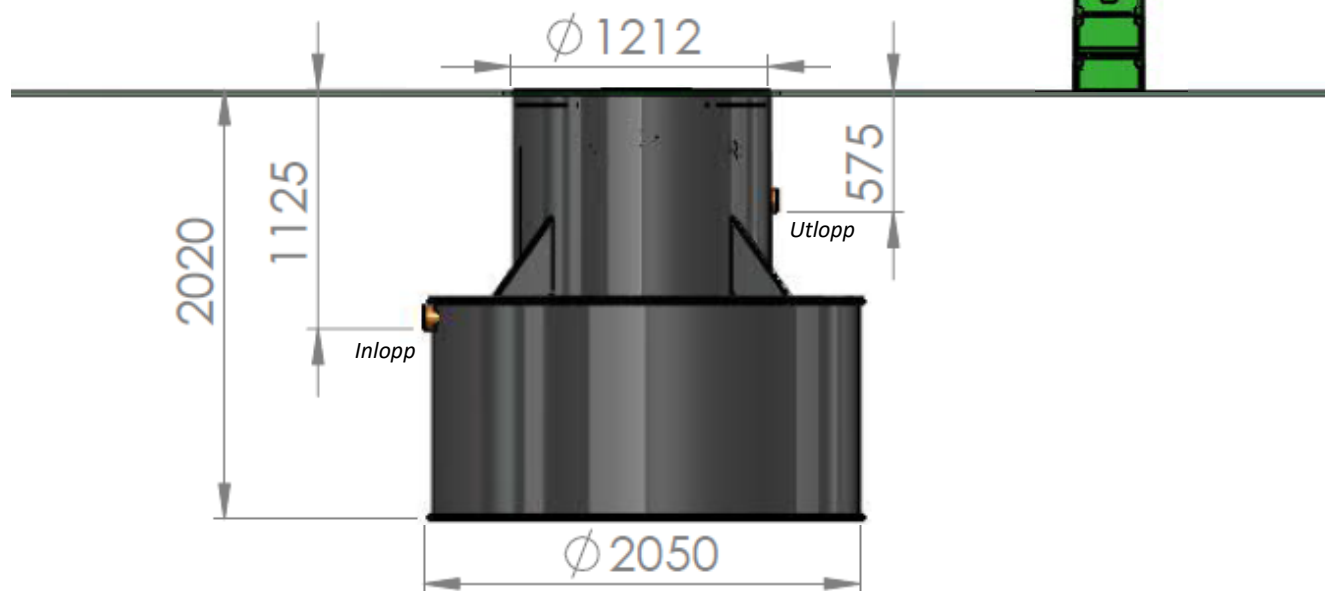
Lågenergisystem.  
Endast 400 kWh/år

### Den bästa kombinationen

Venus Kombi kompletterar allt det bästa från Venus 1850 med allt det bästa från en 2,3 m<sup>3</sup> trekammarbrunn. Fördelen med denna unika kombi-konstruktion gör att installationen blir billigare, snabbare och enklare. Alla fördelar från den uppskattade Venus 1850 har tagits tillvara såsom tex röranslutningarna med lågt placerat inlopp och högt utlopp, vilket gör Venus Kombi till en anläggning som passar nästan alla installationsbehov. Samtidigt blir anläggningen med det specialdesignade locket och naturgröna teknikskåpet ett diskret inslag på tomten.

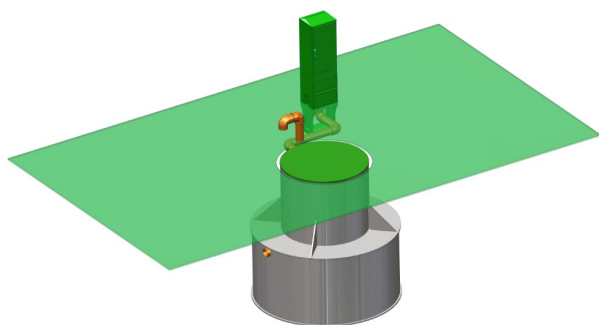
# Venus Kombi

Mått och produktspecifikation

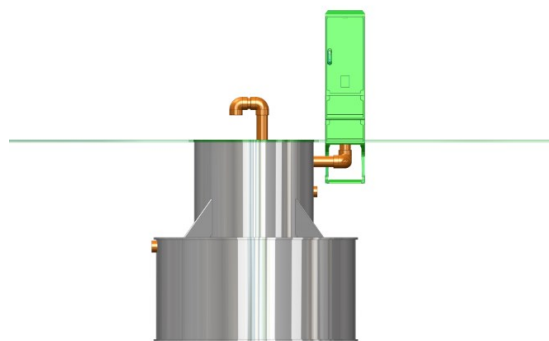


## Produktspecifikationer

Inloppsdjup (mm)	1125
Utloppsdjup (mm)	575
Höjd (mm)	2.020
Diameter (mm)	2.050
Vikt (kg)	395
Strömförbrukning (kwh/år)	400
Förankringsäkrad för hög grundvatten	Ja
Kapacitet (L/dag)	750
Kapacitet PE	5 PE
Storlek integrerad trekammarbrunn (m <sup>3</sup> )	2,3
Uppfyller alla svenska reningskrav	Ja



3D bild av installerad Venus Kombi där luftningen sker via svanhals. Monterad på  $\phi 110$  mm luftanslutningsrör.



2D bild av installerad Venus Kombi. Teknikskåpet kan, som standard, placeras upp till 5 meter från anläggningen. Längre avstånd, upp till totalt 10 m kan köpas som tillbehör.