

Pluto

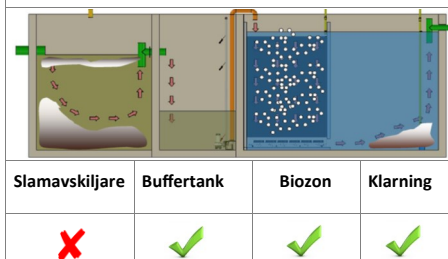
Produktbeskrivning

BioKube Pluto är ett litet reningsverk avsett för rening av avloppsvatten i områden där normal skyddsnivå krävs.

En BioKube Pluto installeras efter en 2 m³ sedimenteringstank.

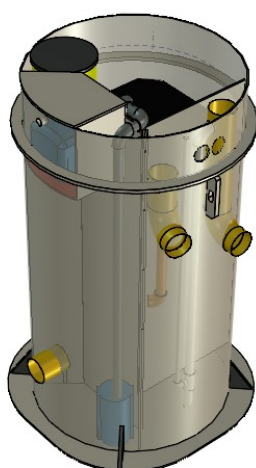
CE-märkt enligt CEN 12566

Integrerade behandlingssteg

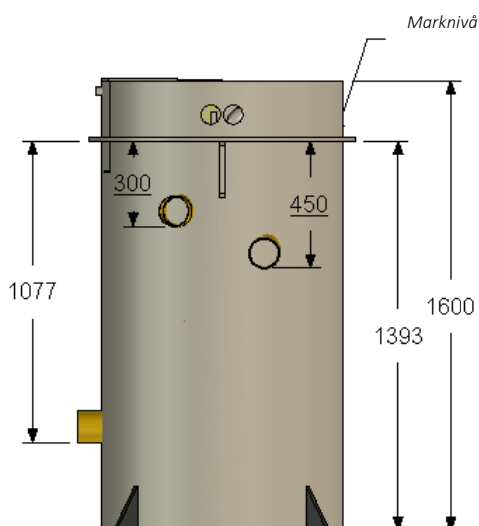


Pluto installerat vid ett enfamiljshus

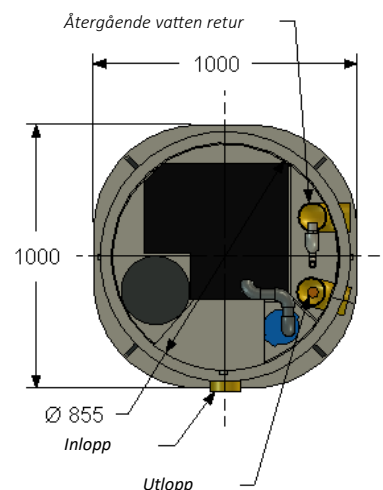
Mått & rörläggning



Pluto i genomskärning



Profil av Pluto



Pluto uppifrån

Pluto Specifikationer

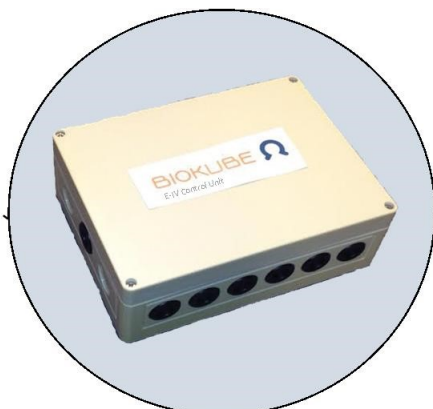
Höjd (mm)	1,600
Diameter (mm)	1,000
Vikt (kg)	180
Vikt med vatten (kg)	1000
Strömförbrukning (kwh/år)	350
Volym inre buffertank (L)	40
Tankmaterial	PP
Rörmaterial	PVC
Utlopp / Återgående vatten retur rör (mm)	110/110
Design kapacitet (L/dag, per. PE)	150-200
Design kapacitet, PE * (Normal skyddsnivå)	5

* 1 PE = 60g BOD, 13 g Ntotal, and 2,5 g Ptotal, 125-180 L/dag

Pluto



Pluto



BioKube E-IV Kontrol Box

BioKube E-IV Styrenhet

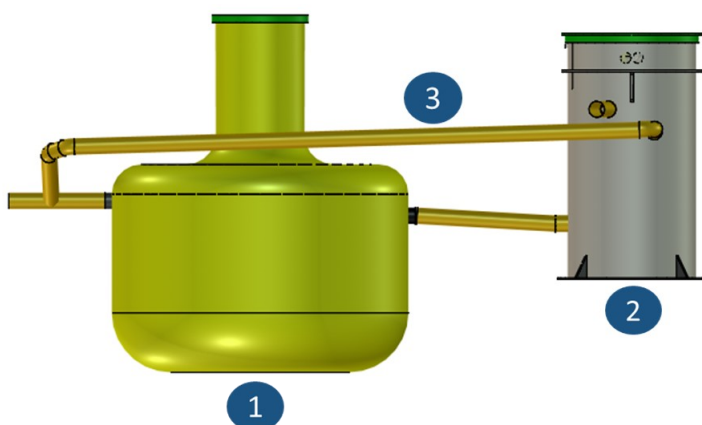
Alla elektriska komponenter i en Plutoanläggning (fläktar, dykpump, returspolning och fosfordosering) styrs av den inbyggda styrenheten.

Styrenheten är placerad i ett utrymme som är fullständigt avskärmat mot inträngande vatten och damm.

En Pluto drivs med 230 volt, jordad strömförserjning (1-fas). Den maximala belastningen är 2,5 ampere.

Vid behov kan anläggningen förses med 110 volt.

Installationsprinciper – rördragning



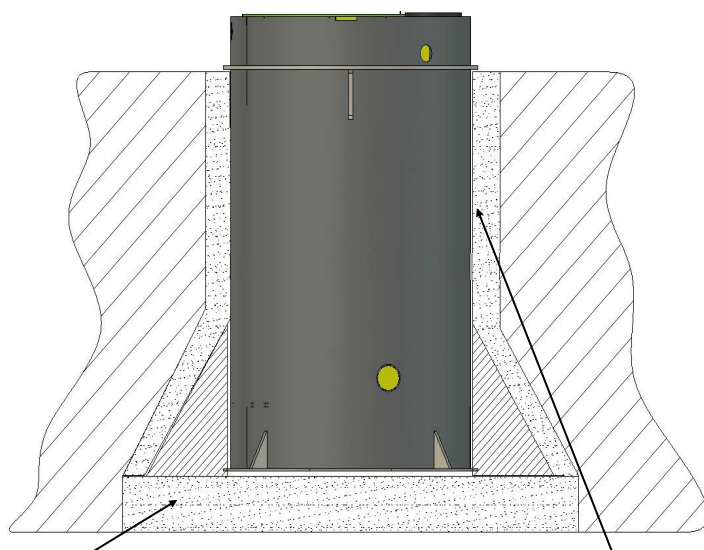
Installationskomponenter

En Pluto installeras efter en sedimenteringstank. Det normala är att spillvattnet rinner med självfall till sedimenteringstanken och härifrån vidare till Plutoanläggningen.

- 1 Slamavskiljare
- 2 Venus
- 3 Återgående vatten retur rör

För ytterligare information, se installationsmanualen.

Installation – återfyllning



Minst 100 mm stabilgrus

100 mm grus

Återfyllning

Pluto ska installeras på ett plant och stabilt område, t.ex. med komprimerat grus.

Vid återfyllning av jord måste ett 100 mm tjockt lager grus placeras runt anläggningen.

En förankringsplatta skyddar Pluto mot uppflytning.

För ytterligare information, se installationsmanualen.