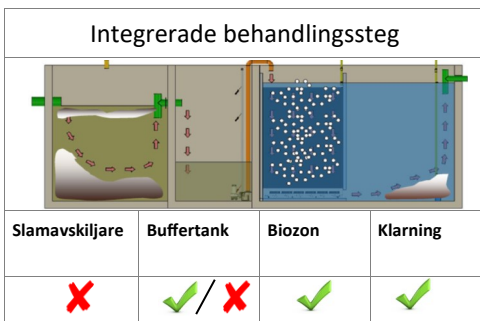


## Mars

### Produktbeskrivning

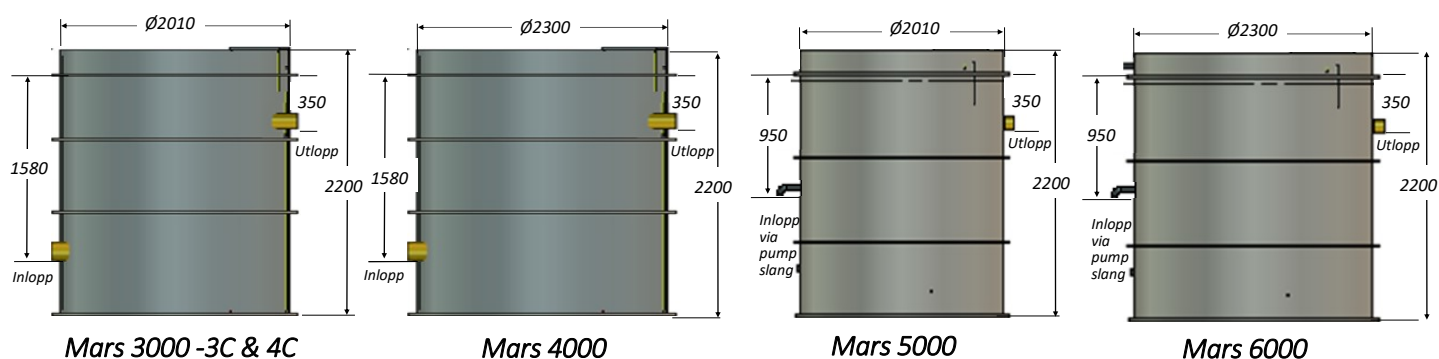
BioKube Mars-system är små reningsverk som vanligtvis används för enskilda hushåll eller mindre bostadsgrupper för behandling av upp till 30 m<sup>3</sup> avloppsvatten per dag.

Mars-reningsverken måste installeras efter en septitank, antingen under eller ovan marknivån.



Mars-anläggning installerad på ett internat

### Mått & rörläggning



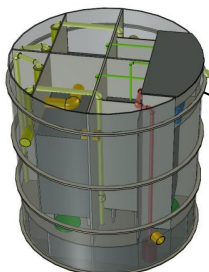
	Mars 3000-3C	Mars 3000-4C	Mars 4000	Mars 5000	Mars 6000
Höjd (mm)	2,220	2,220	2,220	2,220	2,220
Diameter (mm)	2,010	2,010	2,300	2,010	2,300
Vikt (kg)	570	590	700	630	700
Vikt med vatten	5,970	5,990	7,350	5,990	7,350
Energiförbrukning (kWh/år)	2,400	3,100	5,200	2,650	4,190
Integrerad buffertank / pumpgrop	Yes**	Yes**	Yes	No	No
Storlek inre pumpgrop (L)	1,200	1,200	1,600	NA	NA
Antal fläktar	3	4	4	1	2
Tankmaterial	Polypropylene	Polypropylene	Polypropylene	Polypropylene	Polypropylene
Rörmaterial	PVC	PVC	PVC	PVC	PVC
Utlopps- och slamåtervinningsrör (mm)	110	110	110	110	110
Kapacitet (PE) at Normal Skyddsmål	40 PE	50 PE	60 PE	80 PE	100 PE
Kapacitet (PE) at High Skyddsmål	30 PE	40 PE	50 PE	NA	NA

\* 1 PE = 60g BOD, 12 g N-total, 2,5 g P-total, 150 L/dag

\*\* Fås på begäran utan intern buffertank som Mars 2000

## Mars

### Styrkomponenter



Mars



BioKube E-III Styrenhet

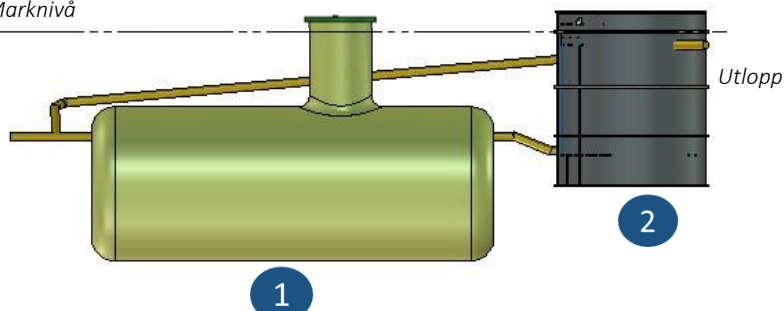
### BioKube E-V styrenhet

Alla elektriska komponenter i Mars-enheten, t.ex. fläktar, pumpar, UV-enheter (tillval), är integrerade och anslutna till styrenheten BioKube E-III, varifrån strömmen distribueras och styrs. Styrenheten är placerad i ett avskilt utrymme (se ritning).

Anläggningen drivs normalt med 230 volt, 1-fasig strömförsörjning. Den maximala strömstyrkan är 2,5 ampere beroende på antalet installerade pumpar. System för 110V nätaggregat kan levereras på begäran.

### Full Installation Principles Mars 3000 & 4000

Marknivå



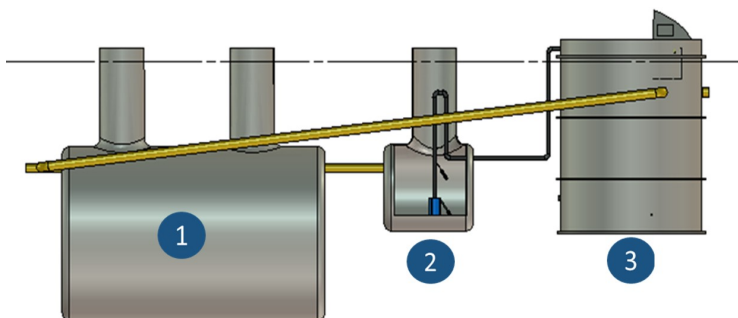
### Installationskomponenter

Mars 3000 och 4000 installeras vanligtvis i marken efter en septitank. Septitanken levereras lokalt från en av många standardleverantörer, eller från BioKube. Alternativt kan den gjutas på plats i betong.

- 1 Slamavskiljare
- 2 Mars 3000 eller 4000

För ytterligare information, se installationsmanualen.

### Fullständiga installationsprinciper för Mars 5000 & 6000



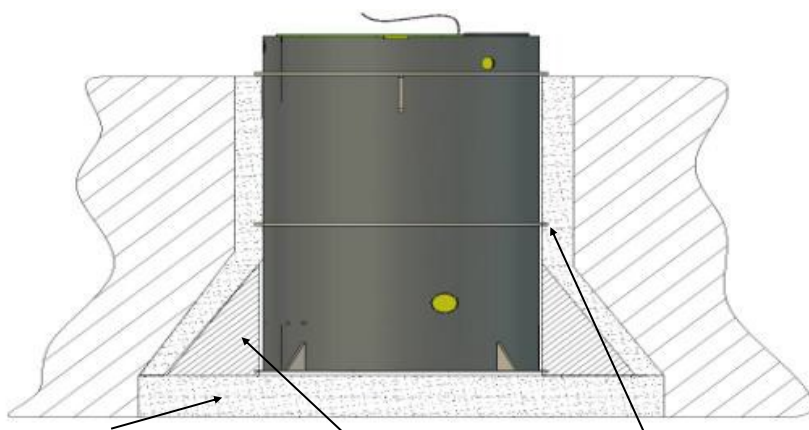
### Installationskomponenter

Mars Systems installeras vanligen i marken efter en septitank och en buffertank. Dessa tankar levereras lokalt från en av många standardleverantörer, eller från BioKube. Alternativt kan de gjutas på plats i betong.

- 1 Slamavskiljare
- 2 Buffertank
- 3 Mars 5000 eller 6000

För ytterligare information, se installationsmanualen.

### Konstruktionsprinciper vid återfyllning



Minst 100 mm utjämningslager

100 mm grus

Betongankare för flytkraftskontroll finns som tillbehör

### Återfyllning

Systemet behöver installeras på en jämn och komprimerad yta (t ex grusskikt).

Vid återfyllning måste ett 100 mm lager grus placeras runt anläggningen.

Vid höga grundvattennivåer rekommenderas att man lägger ett betongankare för flytkraftskontroll runt nedre delen av Mars-anläggningen.

Mars kan också installeras ovan mark utan extra utrustning.

För ytterligare information, se installationsmanualen.